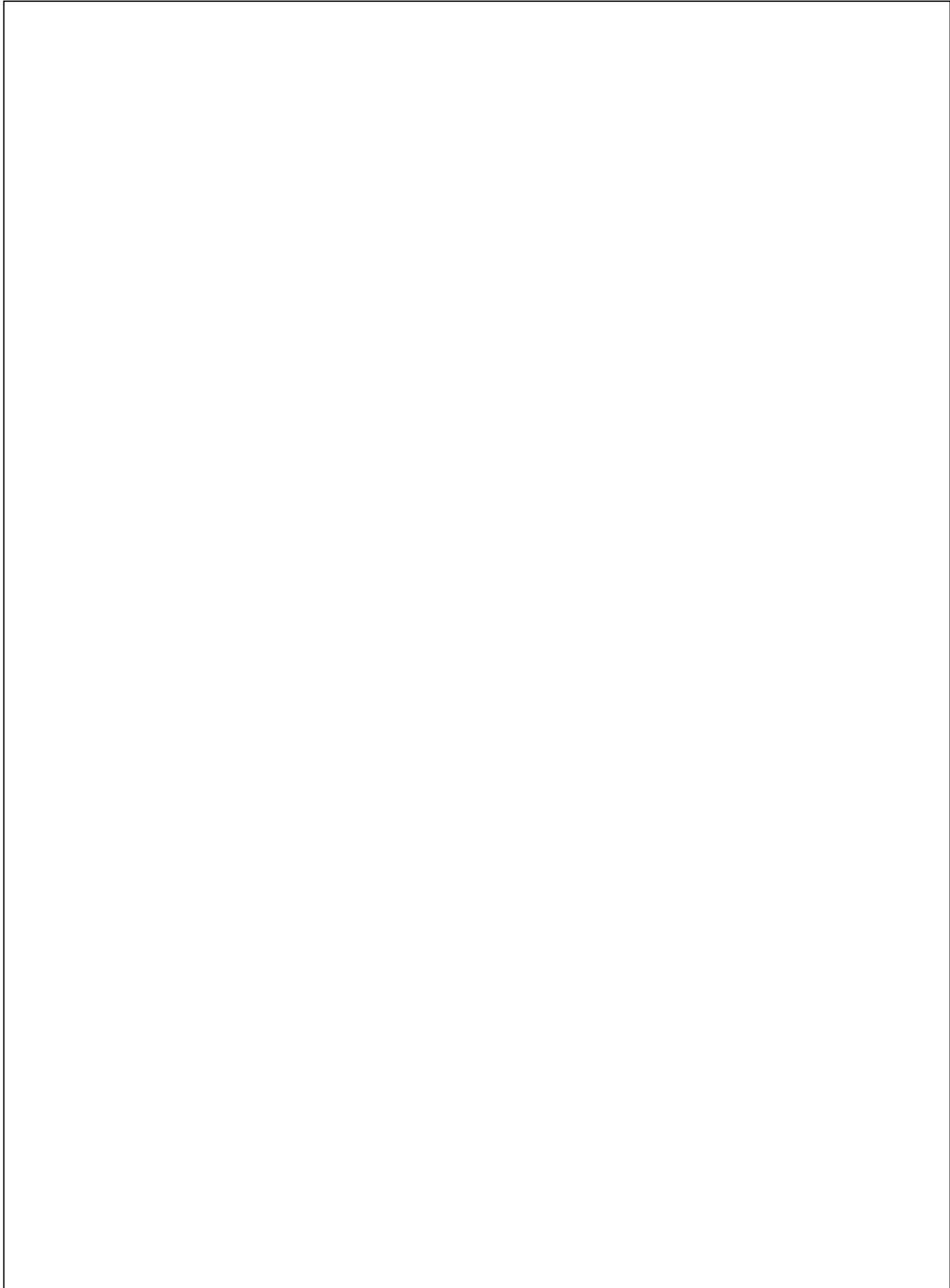
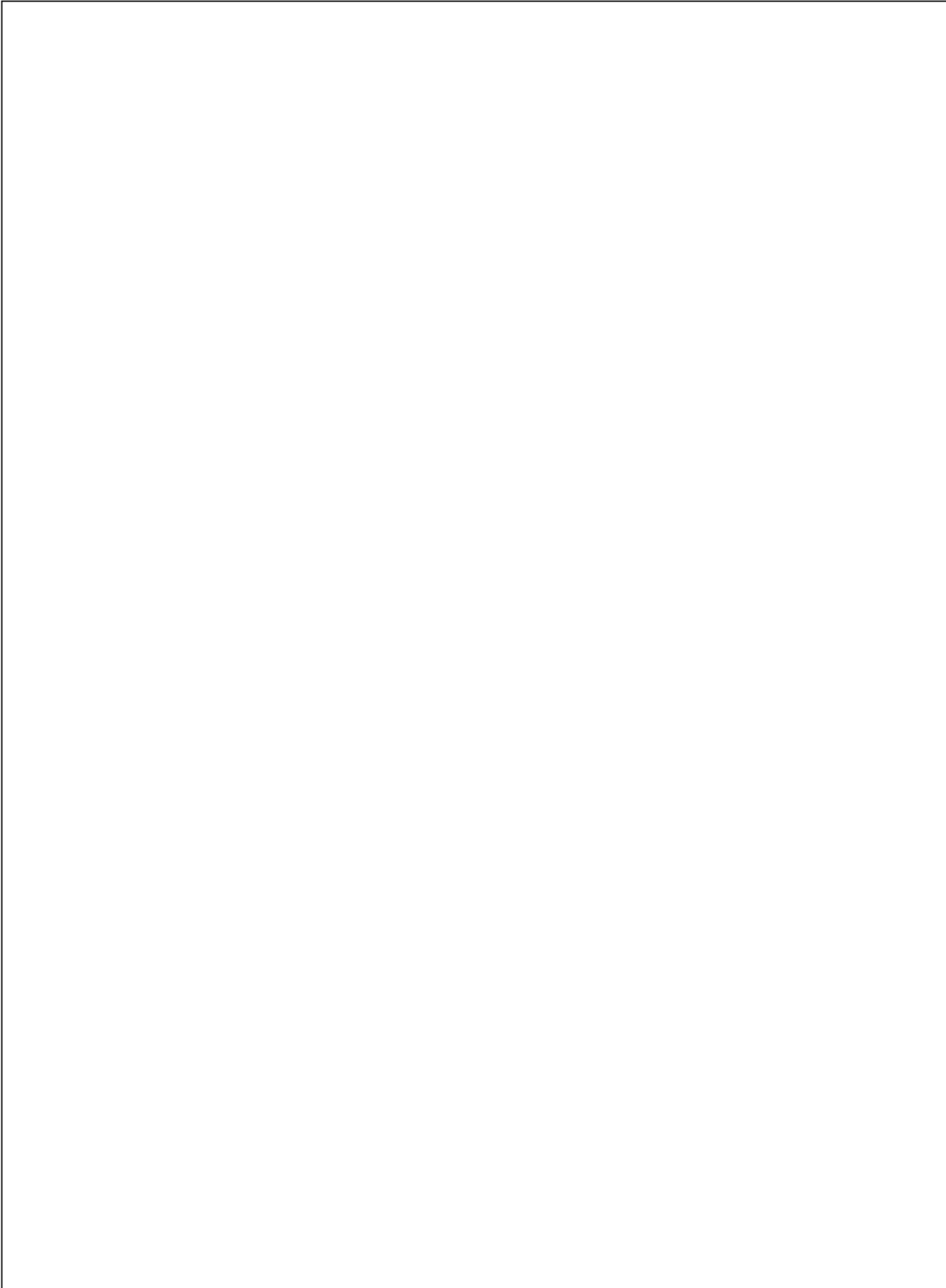


<b>Part No.</b>	<b>LG-IRM2A538KEF3</b>		
-----------------	------------------------	--	--



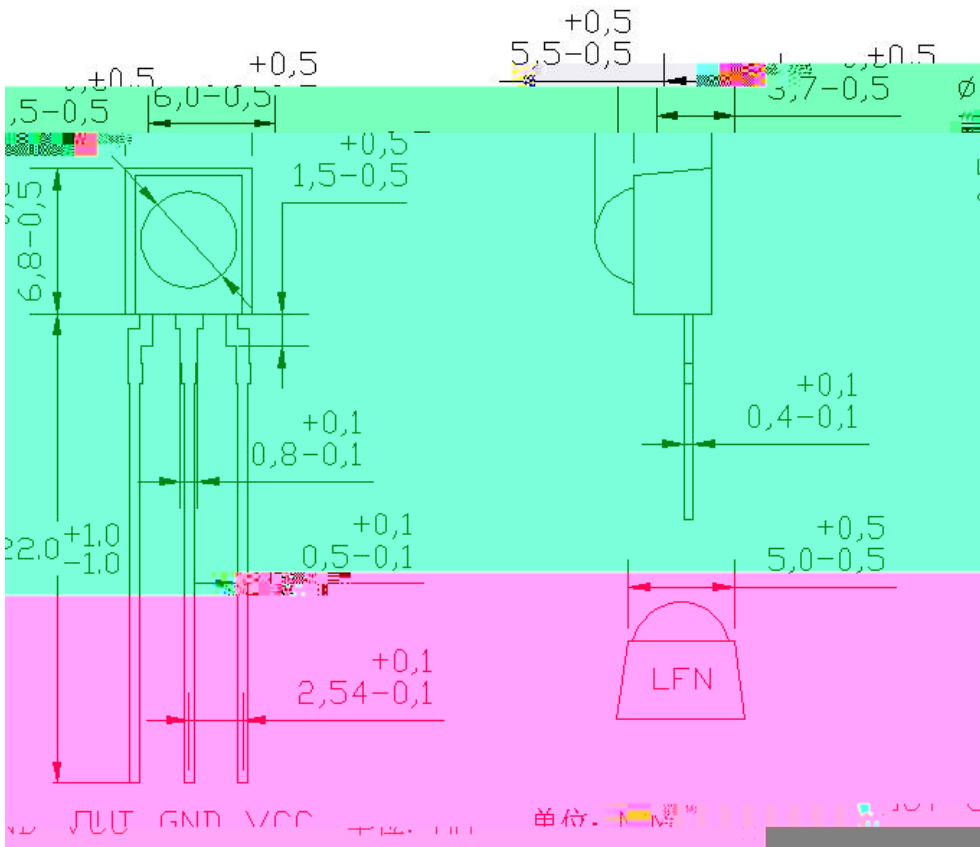
LIGH

**LIGHT ELECTRONICS CO., LTD.**



RON D.

14



15

1).

260 5  
2mm  
30W 350 3  
2mm

2).

3).

a. 2MM b.

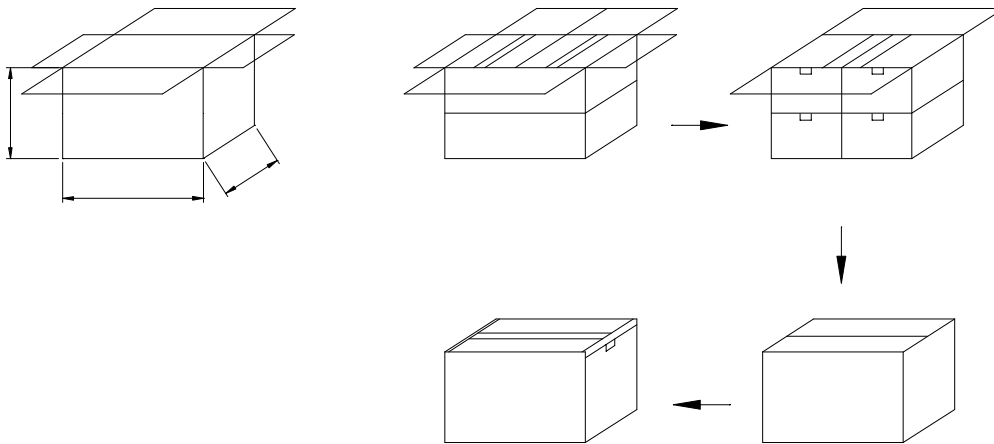
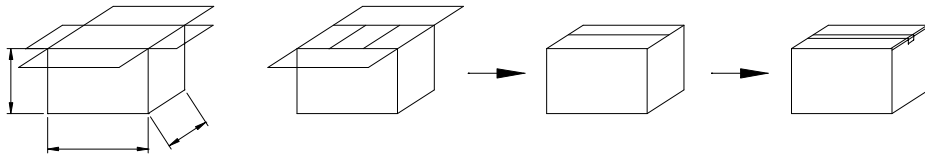
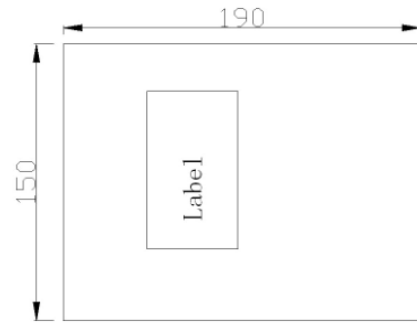
4).

5).

6).

3

7).



( pcs / )	( / )	( / )
<b>500</b>	<b>10</b>	<b>4</b>